

# РАЗРАБОТКА УПРОЩЁННОЙ МОДЕЛИ КОМПЬЮТЕРНОГО СТОЛА

ВЫПОЛНИЛ: МАКАРОВ НИКОЛАЙ

УЧЕНИК 5Б КЛАССА

РУКОВОДИТЕЛЬ: ЛЕБЕДЕВА ОЛЬГА ВЯЧЕСЛАВОВНА

УЧИТЕЛЬ ИНФОРМАТИКИ

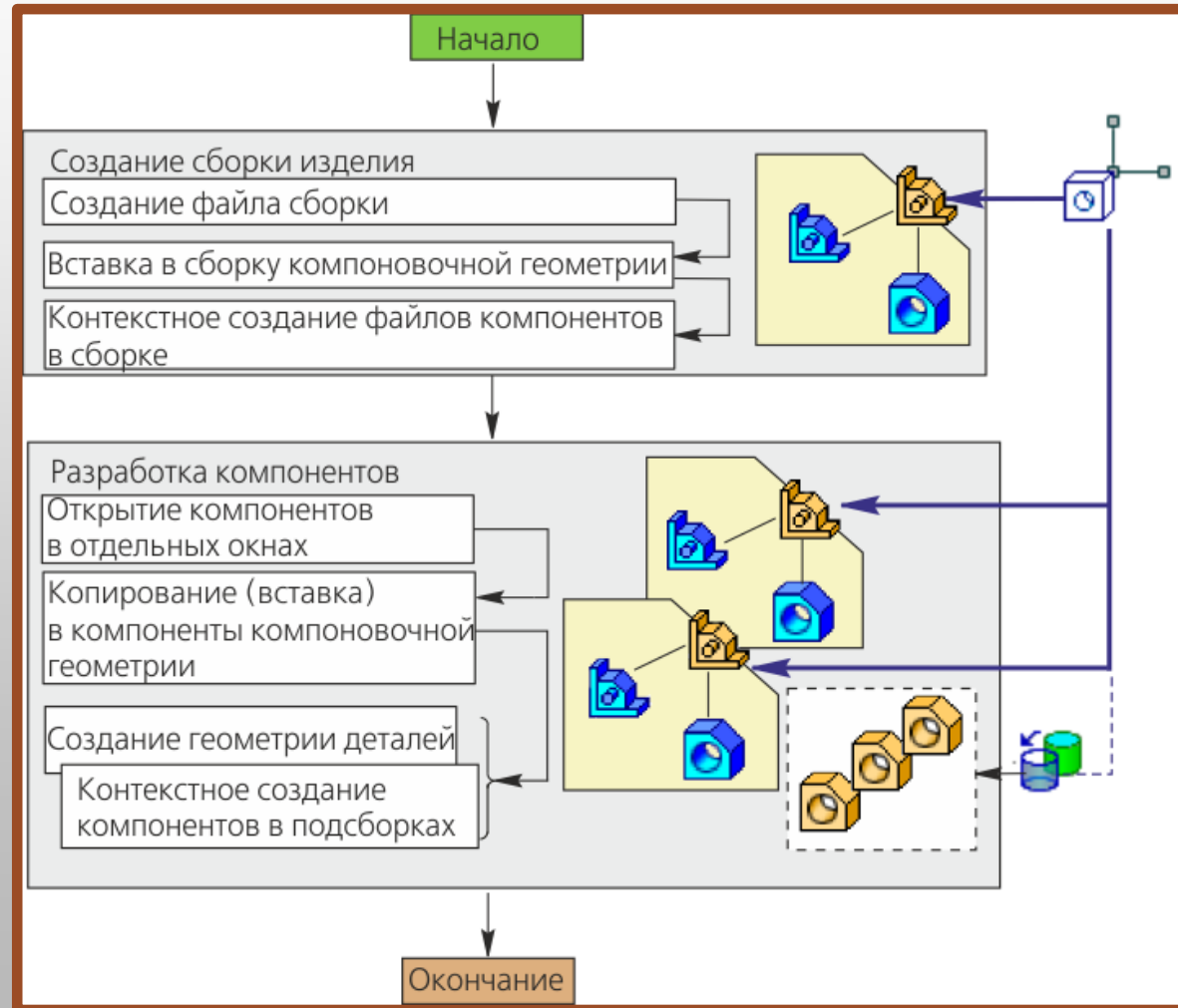
# ЦЕЛЬ И ЗАДАЧИ ПРОЕКТА

ЦЕЛЬ ПРОЕКТА – ПОКАЗ ПРИЁМА ПРОЕКТИРОВАНИЯ

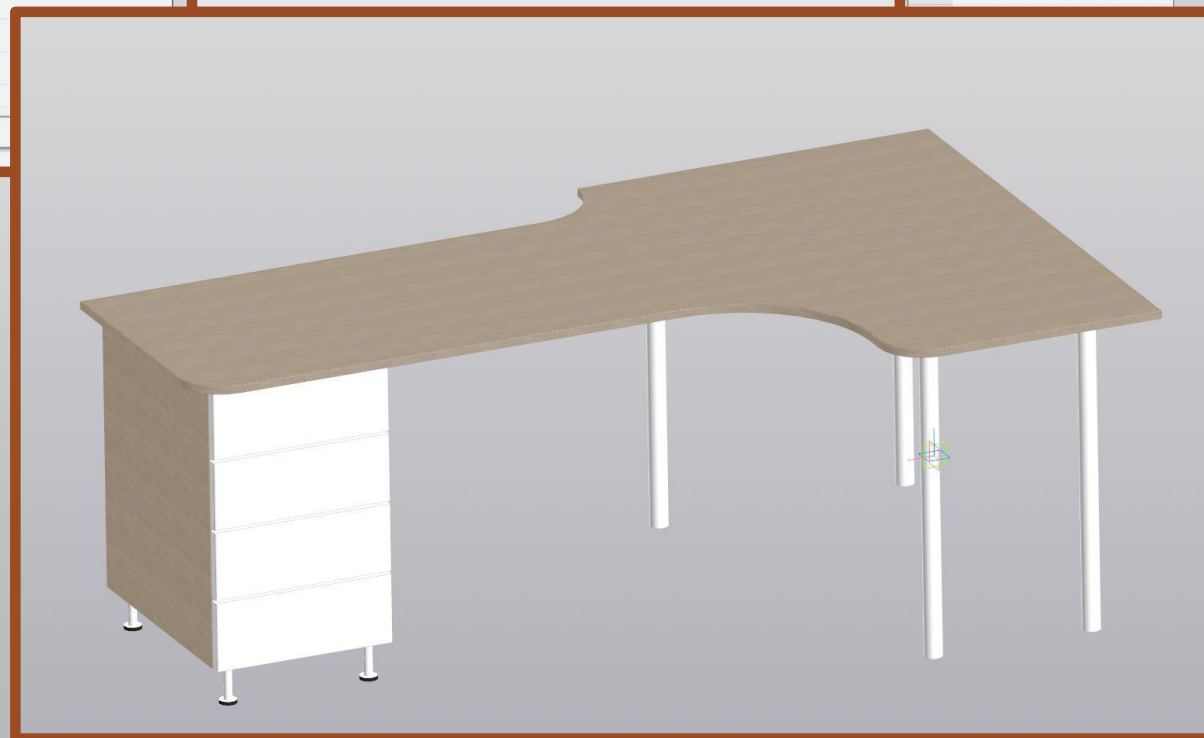
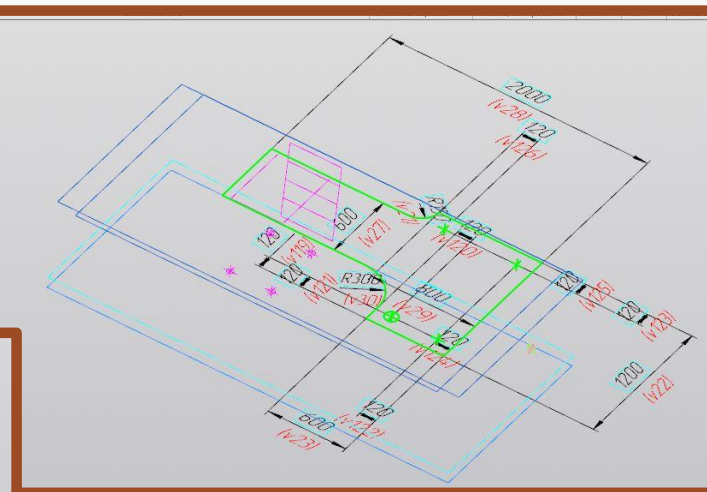
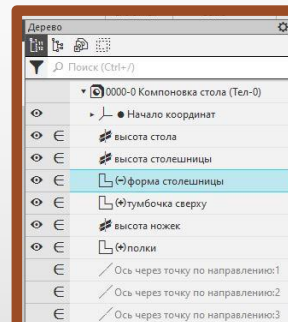
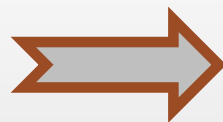
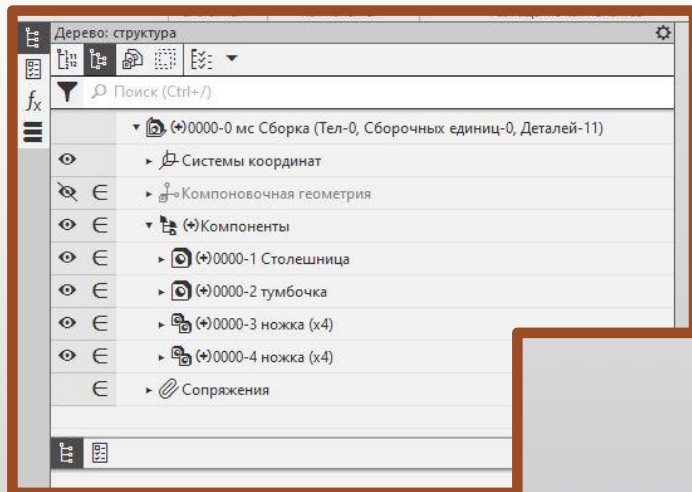
ЗАДАЧИ ПРОЕКТА:

- ОЗНАКОМЛЕНИЕ С ЭЛЕМЕНТАМИ СИСТЕМЫ АВТОМАТИЗИРОВАННОГО ПРОЕКТИРОВАНИЯ КОМПАС – 3D
- ИЗУЧЕНИЕ ИСПОЛЬЗОВАНИЯ КОМПОНОВОЧНОЙ ГЕОМЕТРИИ
- ИЗУЧЕНИЕ ПАРАМЕТРИЗАЦИИ МОДЕЛИ

# СХЕМА ПРОЕКТИРОВАНИЯ «СВЕРХУ ВНИЗ»

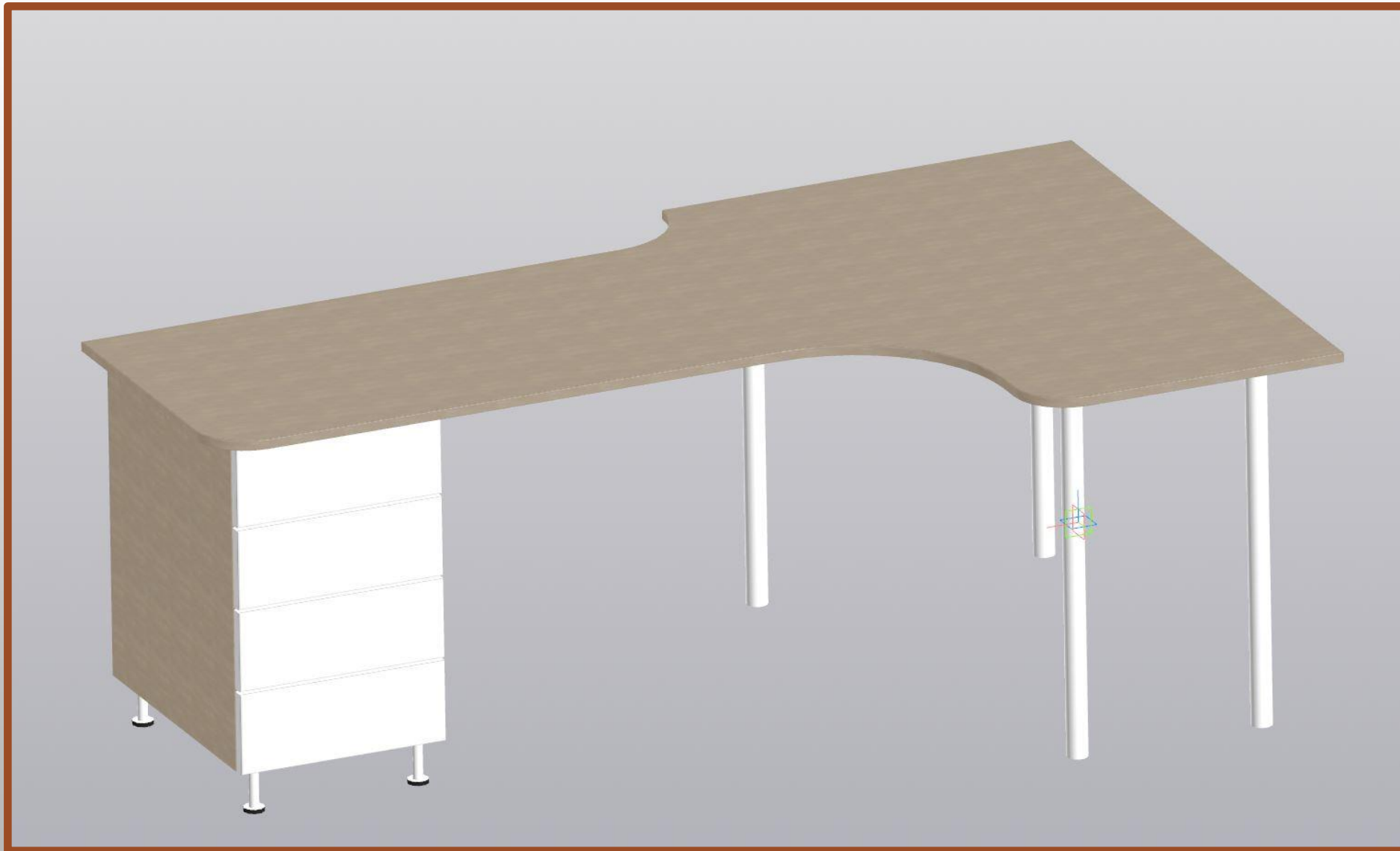


# ПРОЕКТИРОВАНИЕ МОДЕЛИ КОМПЬЮТЕРНОГО СТОЛА «СВЕРХУ ВНИЗ»





# ГОТОВАЯ УПРОЩЁННАЯ МОДЕЛЬ СТОЛА



# ПАРАМЕТРИЗАЦИЯ И МОДИФИКАЦИЯ

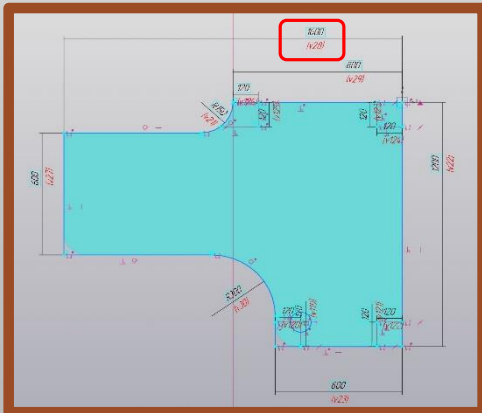
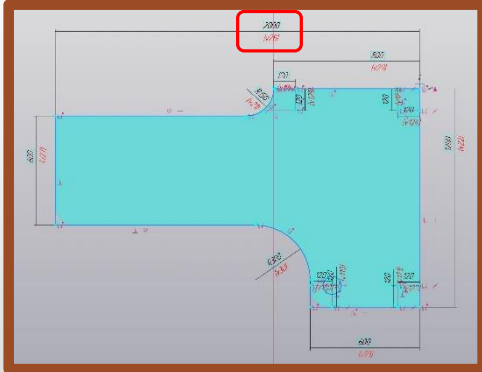


Рисунок 1

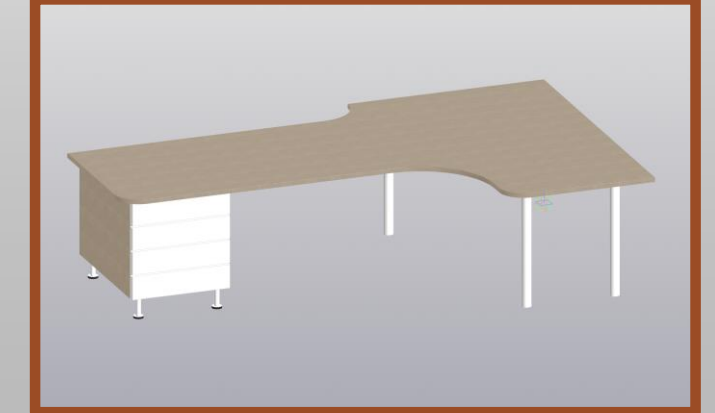
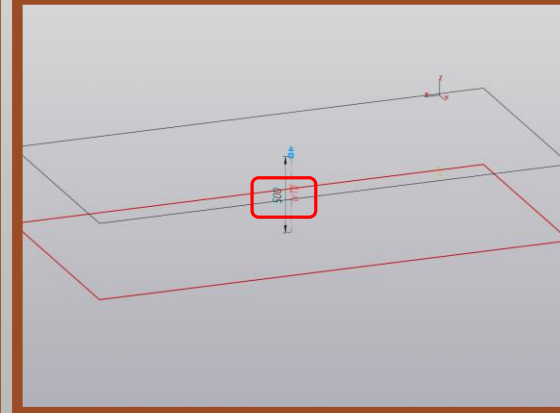
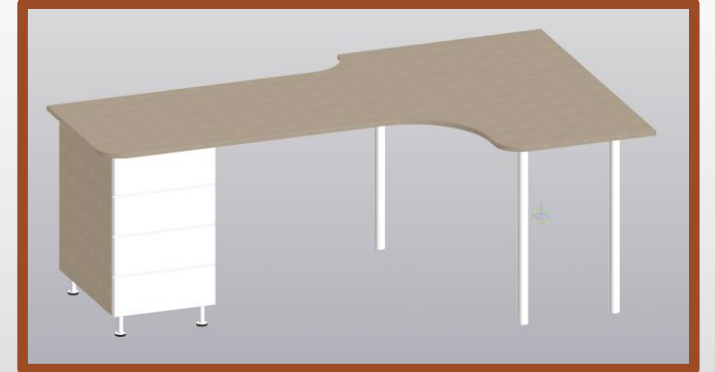
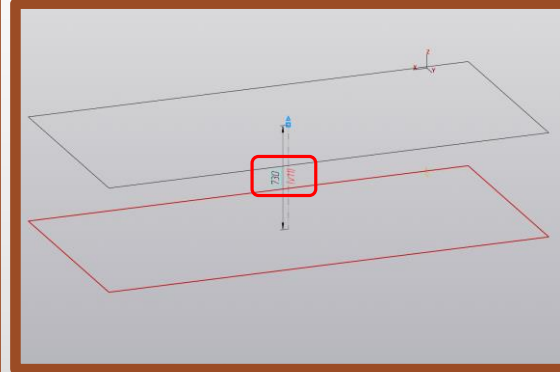


Рисунок 2

# ВЫВОДЫ

- ИЗУЧЕНЫ ЭЛЕМЕНТЫ СИСТЕМЫ АВТОМАТИЗИРОВАННОГО ПРОЕКТИРОВАНИЯ КОМПАС – 3D
- ИЗУЧЕН ПРИЁМ ПРОЕКТИРОВАНИЯ ТРЁХМЕРНОЙ МОДЕЛИ С ИСПОЛЬЗОВАНИЕМ КОМПОНОВОЧНОЙ ГЕОМЕТРИИ
- ИЗУЧЕНЫ ПРИНЦИПЫ ПАРАМЕТРИЗАЦИИ МОДЕЛИ



**СПАСИБО ЗА ВНИМАНИЕ**